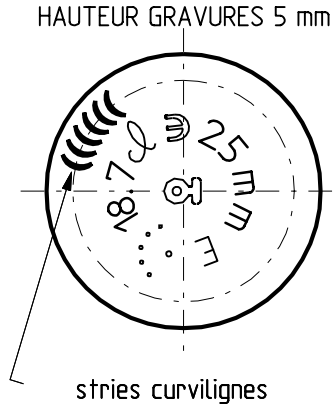


T° MAXI DU PRODUIT : 50°C



F	27/09/06	B.CO	MISE A JOUR SIGLE
E	09/09/04	R.D.	MISE A JOUR BAGUE SELON NORME CETIE GME 30.06
D	29/03/00	B.CO	MODIFICATION FORME LIABLE
C	19/12/96	B.CO	DIAMETRES DEBOUCHAGE ET CANULE PASSE DE 15.9 A 16 ET 12.5 A 13.
INDICE	DATE	NOM	MODIFICATIONS
N° COMMERCIAL			
001192/0547			
DATE DE CREATION : 02/04/1996			
POIDS/Weight: 14.0 g env.		CAPACITE UTILE A 20 °C 18.7 cl ± 0.6 cl	
BAGUE/Finish: 0547		à : 25 mm	
BVP 25 H 43		CAPACITE RAS BORD A 20 °C 19.2 cl env.	
Norme : CETIE GME 30.06		ANGLE DE BASCULEMENT	
PRODUIT / Product V.D.Q.		T° DU TRAITEMENT / Filing T°	
VOLUME D'ALCOOL % of alcohol		50 °C maxi	
16 maxi		CHOC THERM./Thermal shock	
NON		42 °C maxi	
CARBONATATION		ECRASEMENT VERTICAL /	
0 grs/L maxi		Vertical load	
METHODE /Method		PRESSION LONGUE DUREE	
φ CANULE		Sustained pressure	
13 mm maxi		1 bar maxi	
X		CONTENANT / Container	
01 Europe		"NON REEMPLOYABLE"	
Route de Buyère, 2		"Not refillable"	
1030 Bussigny près Lausanne		ETUDE & VALIDE PAR :	
Switzerland		B.CO	
Design Center Villeurbanne		ECHELLE	
		Scale: 1/1	

REPÈRE N MOULE
N MOULE A L OPPOSE